

SensoWash®

Serviceanleitung	Entkalkungspumpe SensoWash® Slim, Starck, Starck C/e
Service instructions	Descaling pump for the SensoWash® Slim, Starck, Starck C/e
Instructions de service	Pompe de détartrage SensoWash® Slim, Starck, Starck C/e
Servicehandleiding	Ontkalkingspomp SensoWash® Slim, Starck, Starck C/e
Instrucciones de mantenimiento	Bomba de descalcificación SensoWash® Slim, Starck, Starck C/e
Istruzioni di manutenzione	Pompa per decalcificazione per SensoWash® Slim, Starck, Starck C/e
Instruções de serviço	Bomba de descalcificação SensoWash® Slim, Starck, Starck C/e
Servicevejledning	Afkalkningspumpe SensoWash® Slim, Starck, Starck C/e
Huolto-ohje	Kalkinpoistopumppu SensoWash® Slim, Starck, Starck C/e
Servicehåndbok	Avkalkningspumpe SensoWash® Slim, Starck, Starck C/e
Serviceanvisning	Avkalkningspump SensoWash® Slim, Starck, Starck C/e
Teenindusjuhend	Katlakivieemalduspump SensoWash® Slim, Starck, Starck C/e
Instrukcja serwisowa	Pompa odkamieniająca SensoWash® Slim, Starck, Starck C/e
Руководство по техобслуживанию	Насос для удаления извести SensoWash® Slim, Starck, Starck C/e
Servisní návod	Odvápňovací čerpadlo SensoWash® Slim, Starck, Starck C/e
Servisný návod	Odvápňovacie čerpadlo SensoWash® Slim, Starck, Starck C/e
Szerviz útmutató	SensoWash® Slim, Starck, Starck C/e vízkőeltávolító szivattyú
Upute za servisiranje	Pumpa za uklanjanje kamenca SensoWash® Slim, Starck, Starck C/e
Instrucțiuni de service	Pompă de decalcifiere SensoWash® Slim, Starck, Starck C/e
Navodila za servisiranje	Črpalka za odstranjevanje apnenca SensoWash® Slim, Starck, Starck C/e
Инструкции за сервис	Помпа за декалцификация SensoWash® Slim, Starck, Starck C/e
Apkopes instrukcija	Atkaļķošanas sūkņis SensoWash® Slim, Starck, Starck C/e
Techninés priežiūros instrukcija	Kalkių šalinimo siurblys „SensoWash® Slim“, „Starck“, „Starck C/e“
Servis kılavuzu	SensoWash® Slim, Starck, Starck C/e kireç çözme pompası
服务说明书	除垢泵 SensoWash® Slim、Starck、Starck C/e
수리 설명서	석회 제거 펌프 SensoWash® Slim, Starck, Starck C/e



Vigtige henvisninger

Tiltænkte brugsområder

Afkalkningssettet anvendes til afkalkning af Duravit SensoWash® bidettoiletter.

Målgruppe og kvalifikationer

Afkalkning af SensoWash® må kun udføres af personer, der kan anvende kemiske rengøringsmidler korrekt.

Forklaring af symboler



Beskriver en farlig situation, som kan medføre mindre kvæstelser, hvis den ikke undgås.



Henvisning til **Serviceanvisning** i dette kapitel



Udfør gennemsyn



Handsker anbefales



Angivelse af varighed (f.eks. 10 minutter)

- > Undgå kontakt med øjne og hud.
- > Afkalkningsmidlet skal bortskaffes i henhold til de gældende lokale bestemmelser og standarder.

Produktskader

Anvendelse af materialer, der ikke leveres med afkalkningssettet, kan beskadige SensoWash® og indskrænke dets funktion.

- > Anvend kun medfølgende vandtilførselsslange.

Kalkskader

Forkalkning kan beskadige SensoWash® og indskrænke dets funktion.

- > Afkalk SensoWash® i henhold til følgende tabel:

Vandets hårdhed		Afkalkningsinterval
blødt	<8,4° dH (1,5 mmol/l)	halvårligt
mellem	8,4-14° dH (1,5 – 2,5 mmol/l)	halvårligt
hårdt	>14° dH (2,5 mmol/l)	fire gange årligt

Materielle skader

Forkert anvendelse af afkalkningsmidlet kan medføre materielle skader.

- > Læs og følg anvisningerne på afkalkningsmidlets emballage.

Uegnede afkalkningsmidler kan forårsage sundhedsskader.

- > Brug kun originale Duravit-afkalkningsmidler eller afkalkningsmidler, der anbefales af Duravit.

Sikkerhedsforskrifter

Servicevejledningen er en del af Duravit-afkalkningspumpen og skal læses omhyggeligt, inden anvendelsen.

Livsfare som følge af elektrisk stød

- > Demonter ikke de enkelte komponenter fra SensoWash®.
- > Hvis ledningen elnettet er beskadiget, skal den udskiftes af producenten eller et serviceværksted eller en tilsvarende kvalificeret person.

Sundhedsfare

Manglende beskyttelses- og hygiejneforanstaltninger kan forårsage sundhedsskader.

- > Læs og følg anvisningerne på afkalkningsmidlets emballage.
- > Afkalkningsmidlet skal opbevares uden for børns rækkevidde.
- > Afkalkningsmidlet skal opbevares fjernt fra levnedsmidler, drikkevarer og foderstoffer.
- > Brug handsker ved brug af afkalkningsmidlet.
- > Vask hænder efter brug.



Vigtige henvisninger

Serviceanvisninger

23 + 83 Ind- og udkørsel af brusestangen

- > Tryk på Stop-knappen og hold den nede for at køre brusestangen ud, og tryk derefter på knappen Sædebruser eller Sædebruser Plus. Brusestangen kører automatisk tilbage efter 2 minutter.

40 Deaktivering af temperatur

- > Indstil Temperatur på den mindste værdi.

42 + 46 + 55 Betjening af flaske med pumpepray

- > Hold sprayknappen nede under hele skyllingen.

43 + 47 + 48 + 55 + 89 + 90 Løbetid

- Så snart vandet løber, tæller tiden.

54 + 56 Start/stop af selvrensning

- > Tryk på Stop-knappen og hold den nede, og tryk derefter på knappen Komfortbruser Plus.

88 Tænd for temperatur

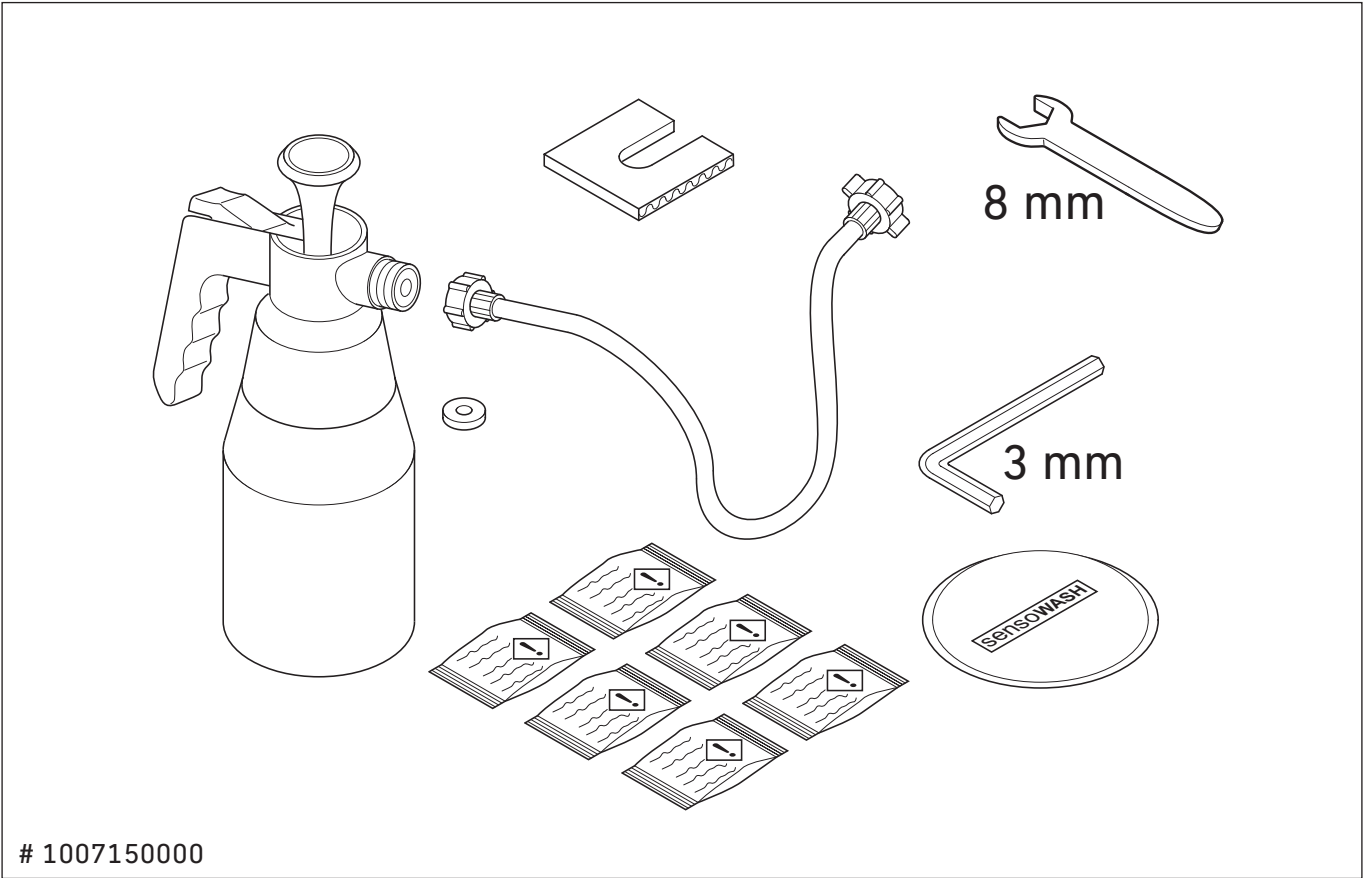
- > Indstil Temperatur på den maksimale værdi.

95 Rengøring af flaske med pumpepray



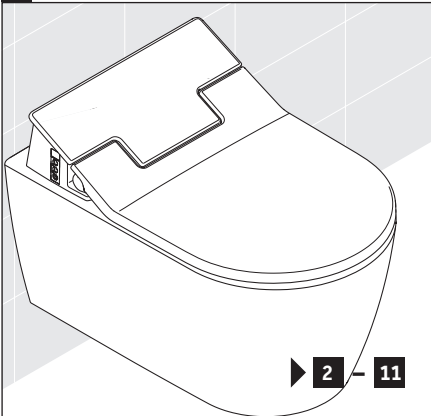
Sundhedsfare på grund af forkert rengøring!

- > For at rengøre flasken med pumpepray komplet skal den gennemsprøjtes med rent vand flere gange.

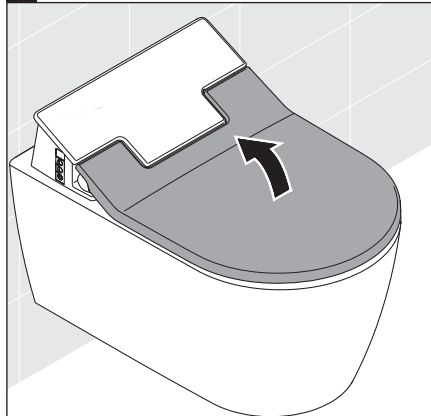




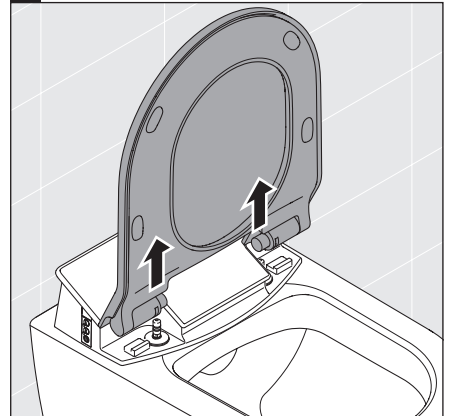
1 SensoWash® Slim



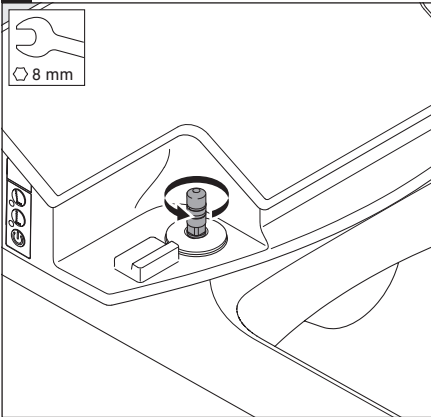
2



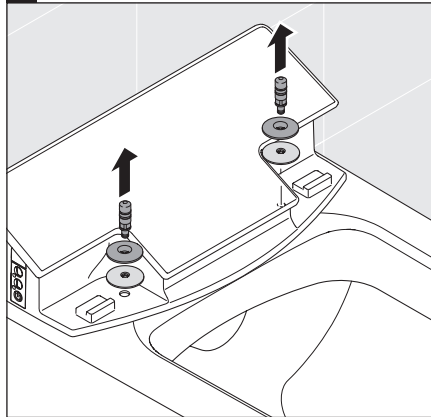
3



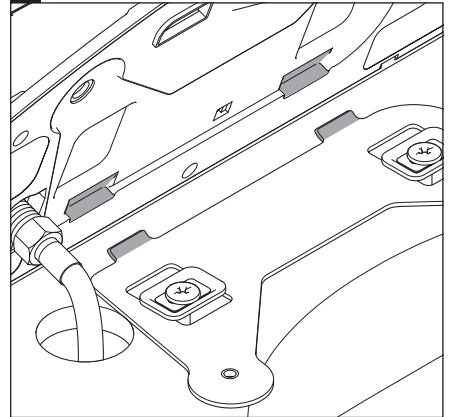
4



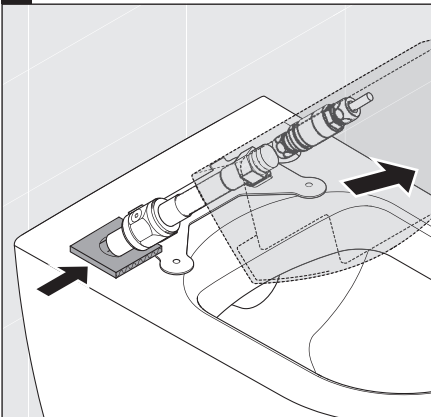
5



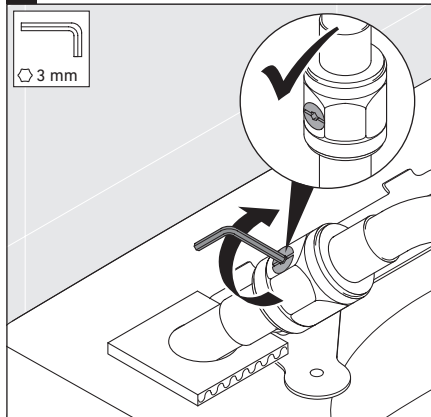
6



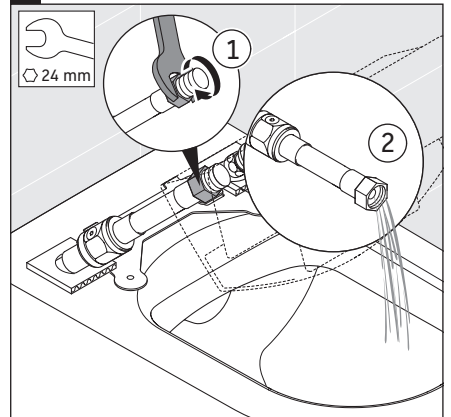
7



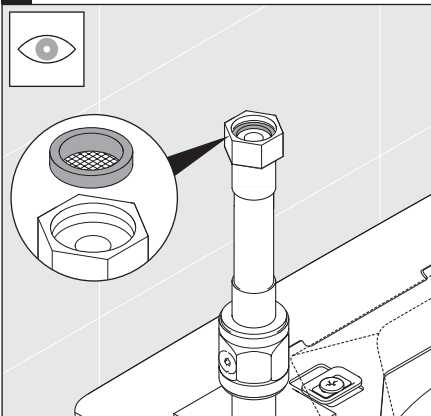
8



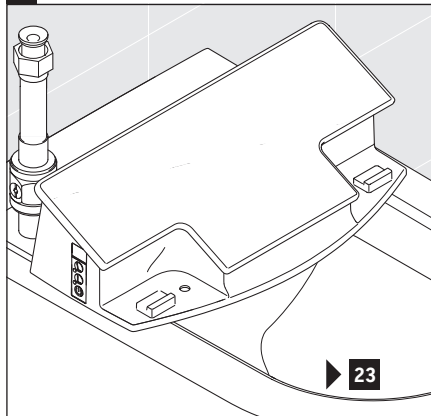
9



10

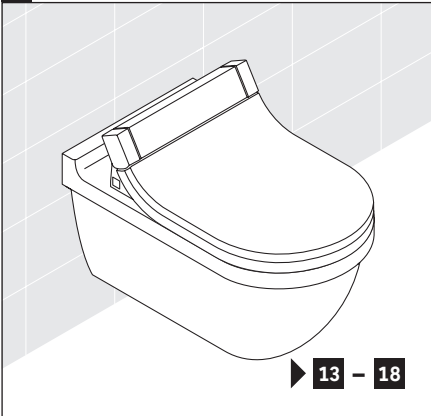


11

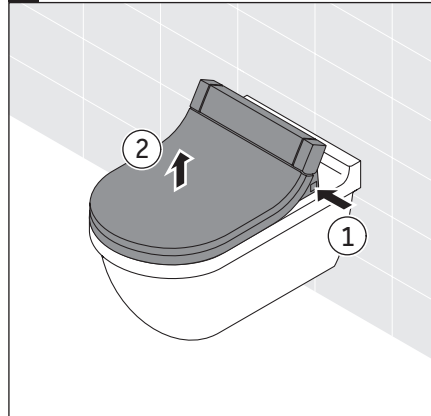




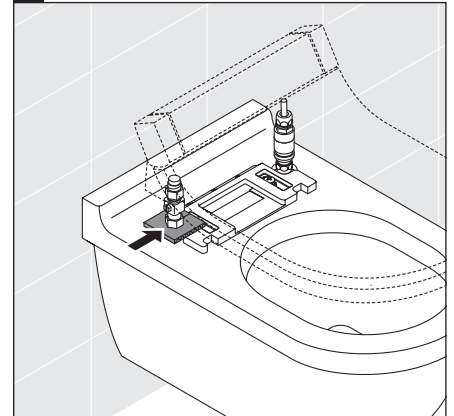
12 SensoWash® Starck C/e



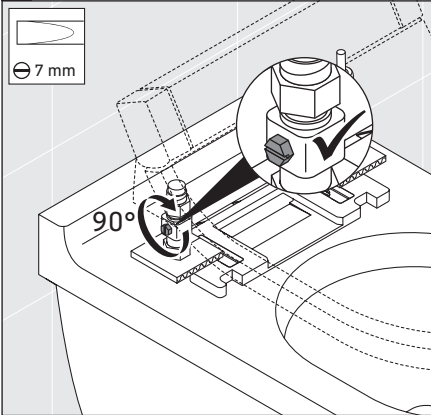
13



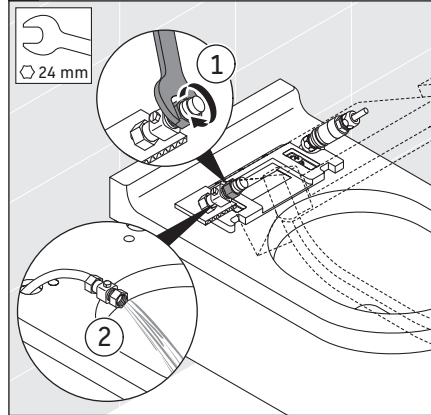
14



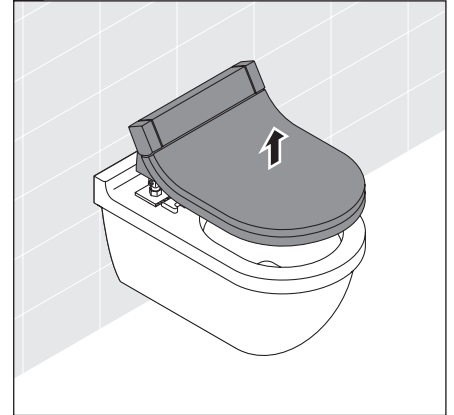
15



16



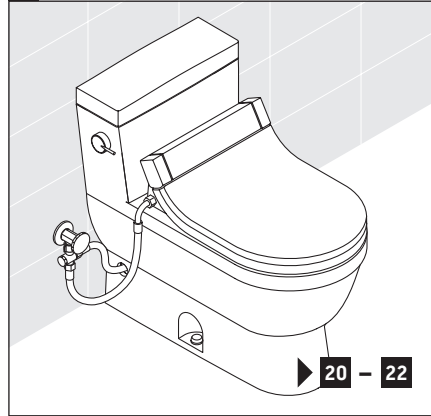
17



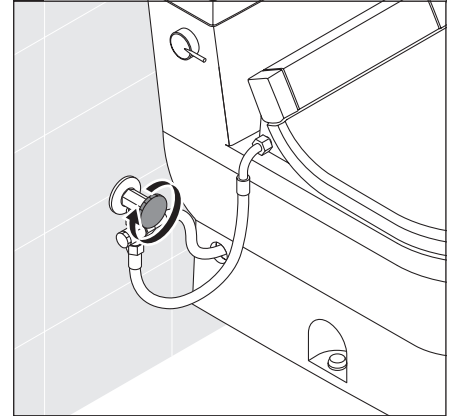
18



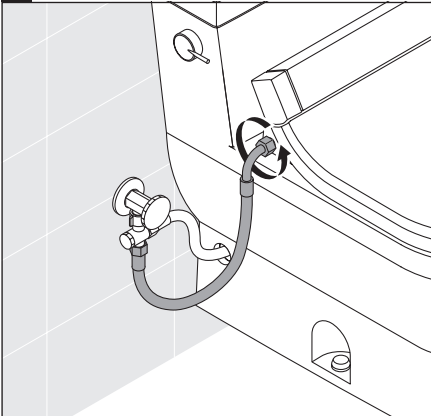
19 SensoWash® Starck



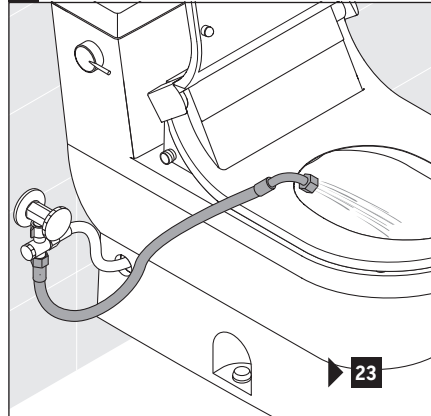
20

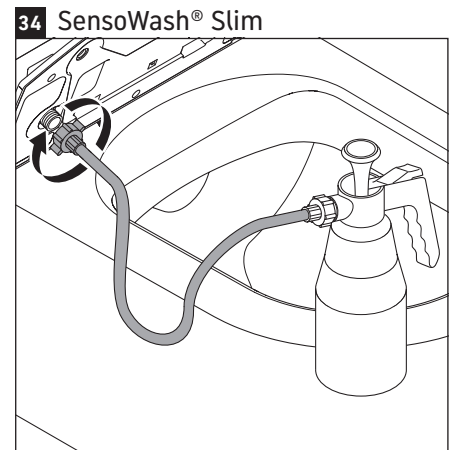
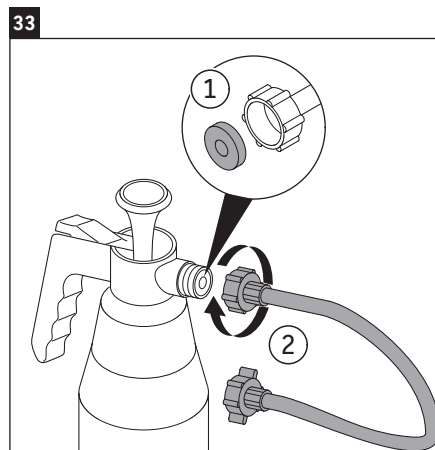
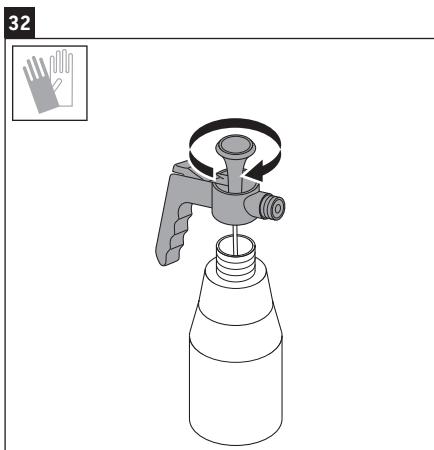
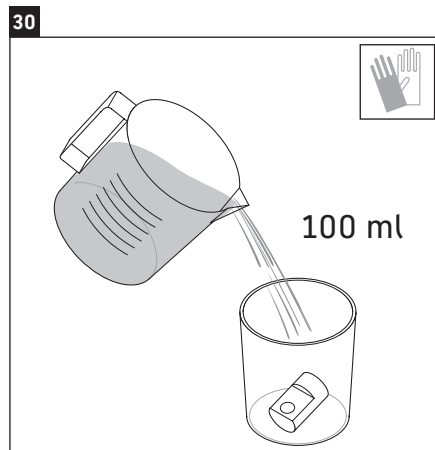
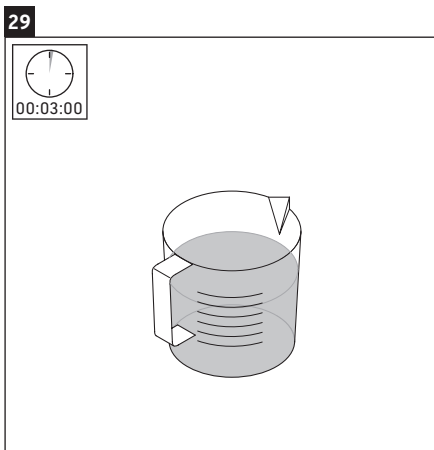
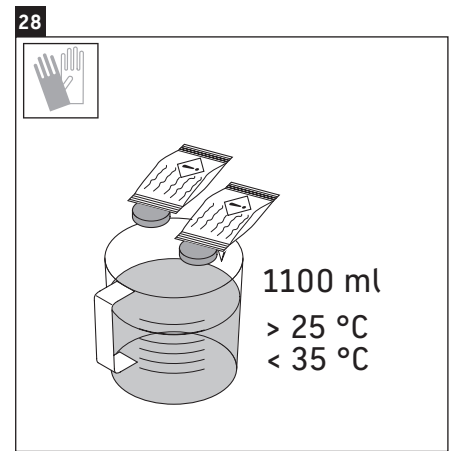
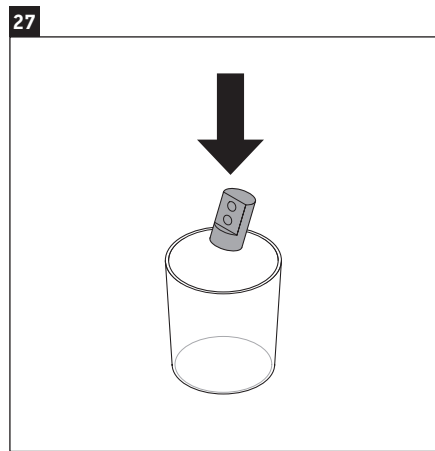
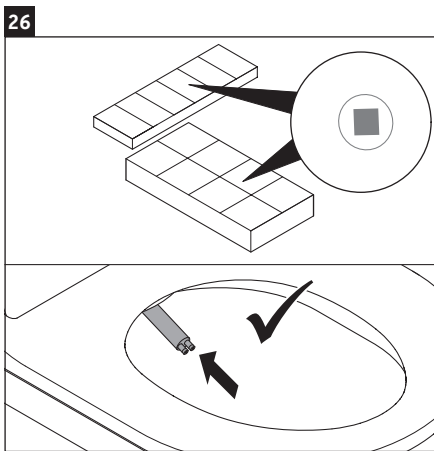
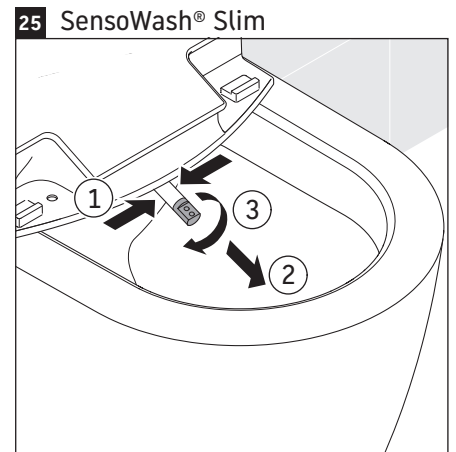
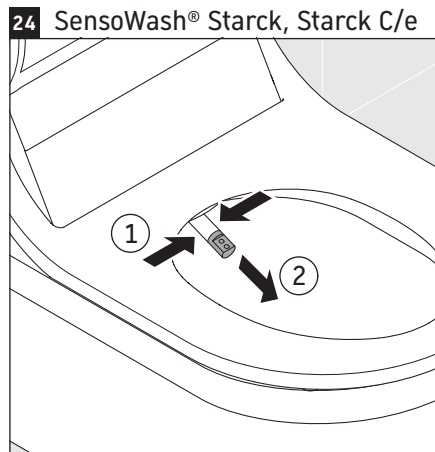
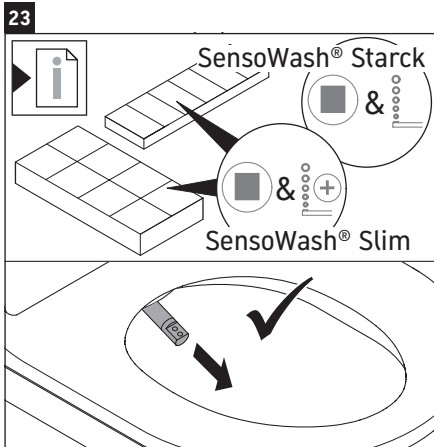


21



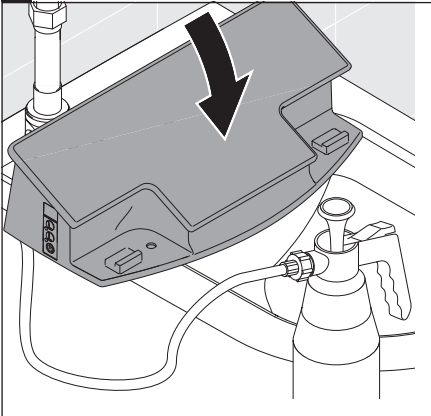
22



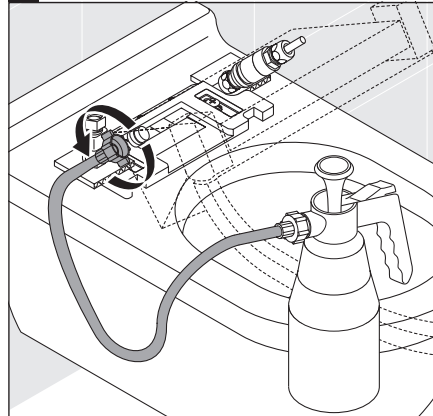




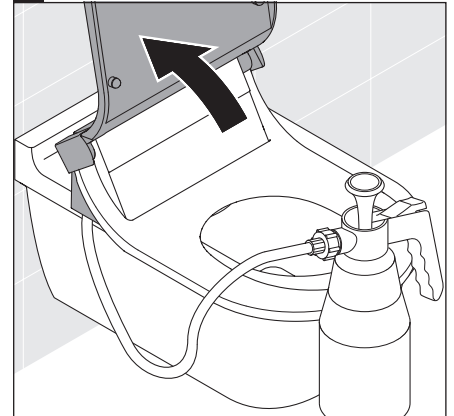
35 SensoWash® Slim



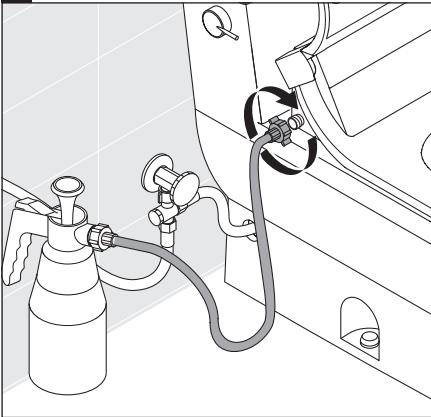
36 SensoWash® Starck C/e



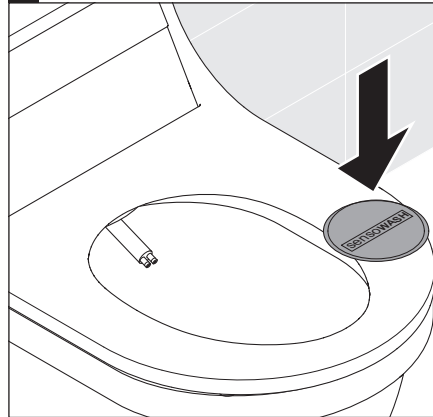
37 SensoWash® Starck C/e



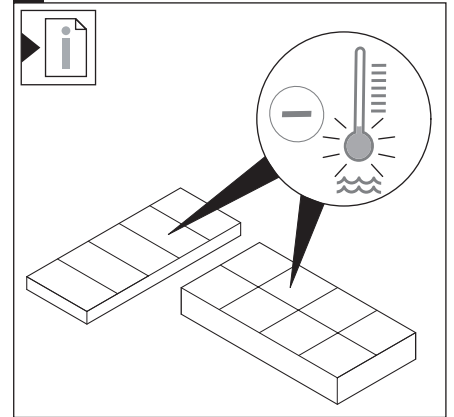
38 SensoWash® Starck



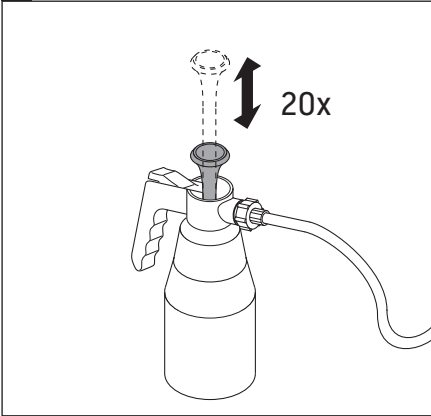
39 SensoWash® Starck, Starck C/e



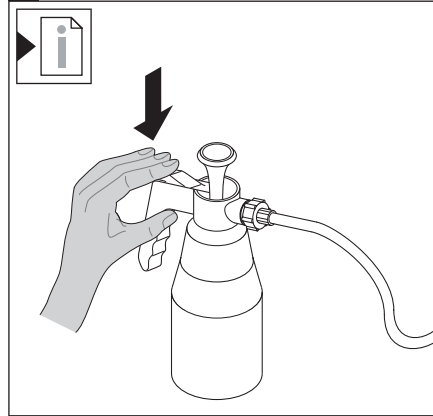
40



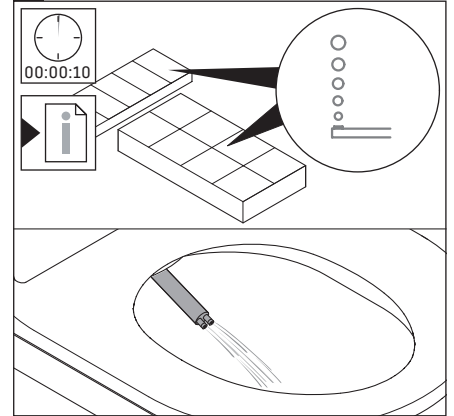
41



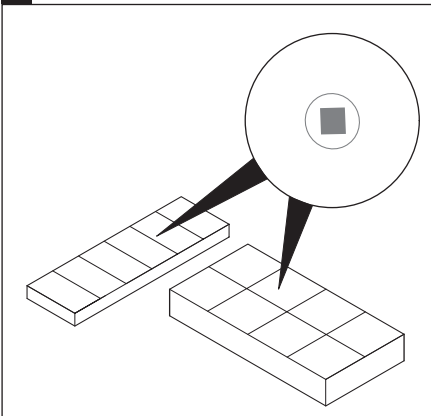
42



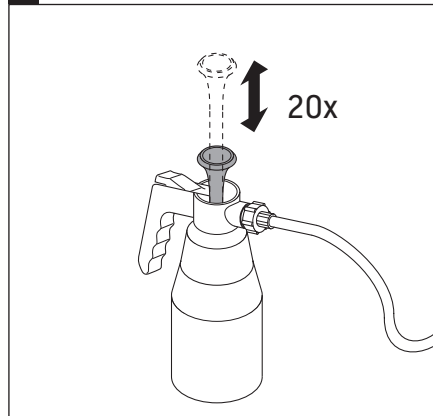
43



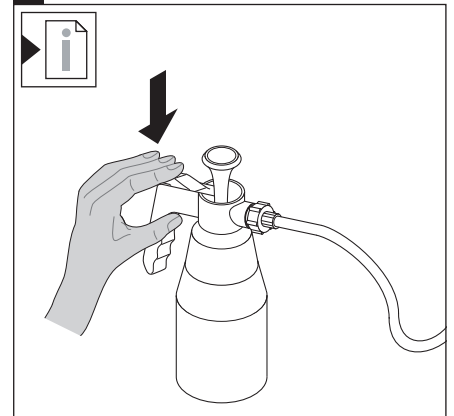
44

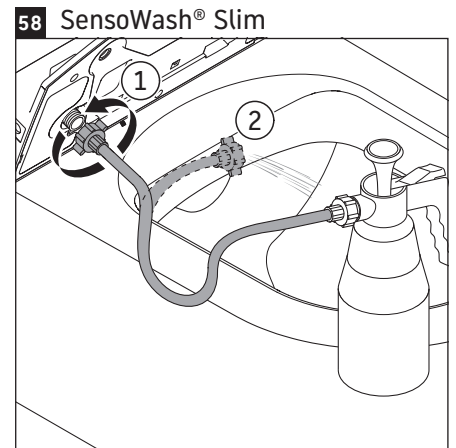
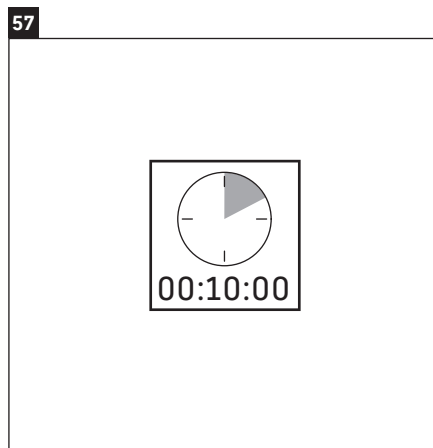
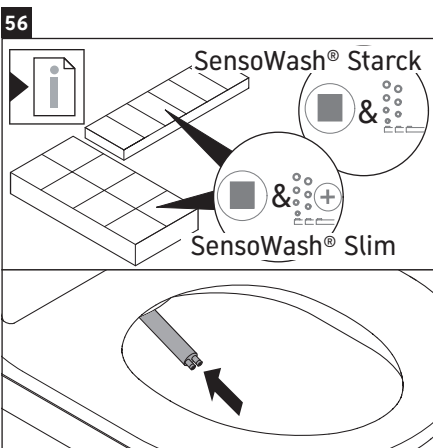
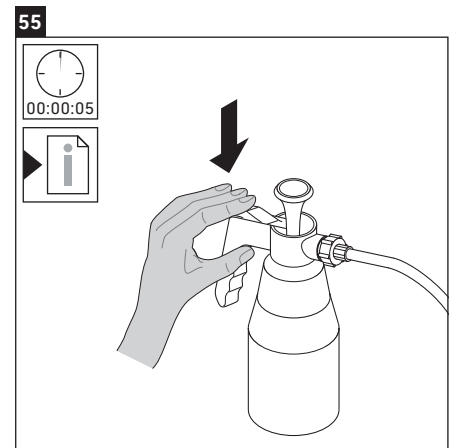
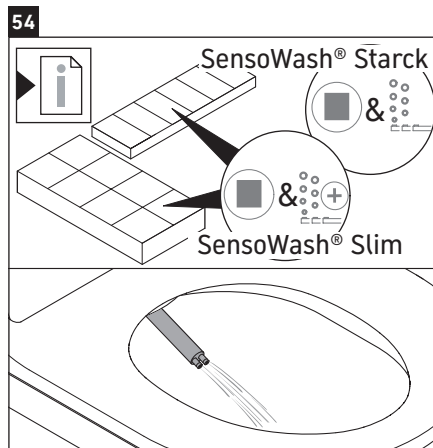
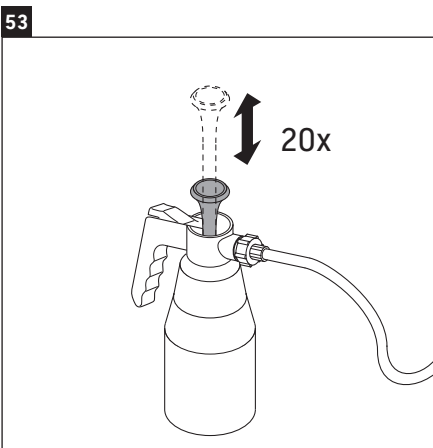
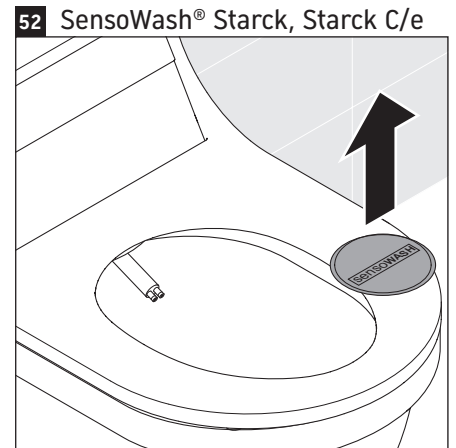
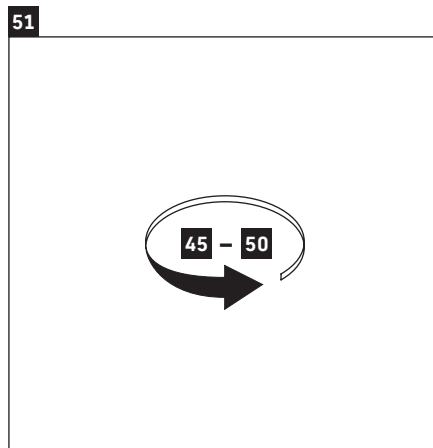
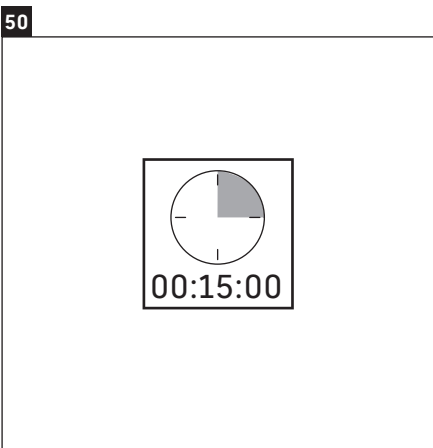
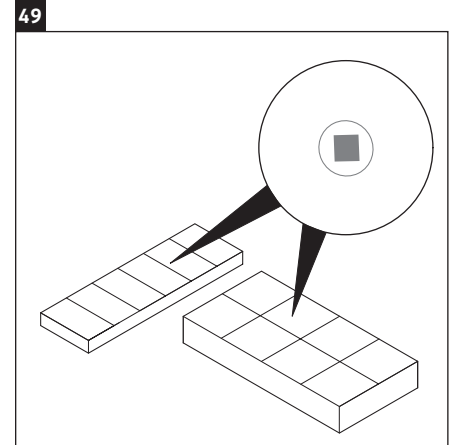
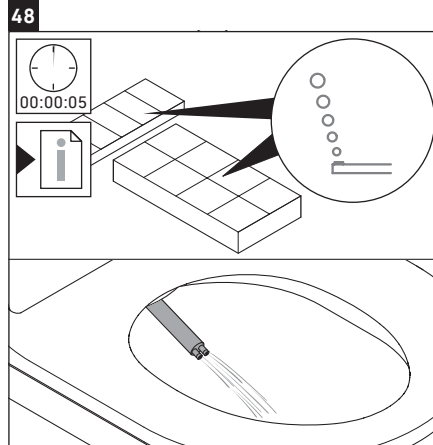
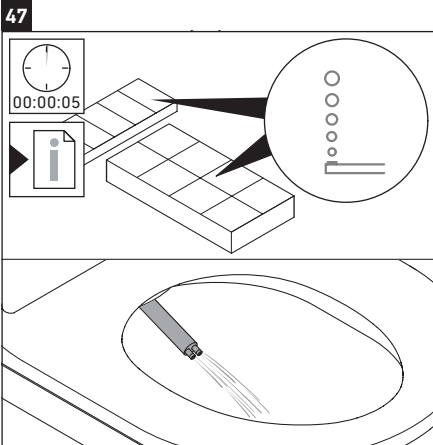


45



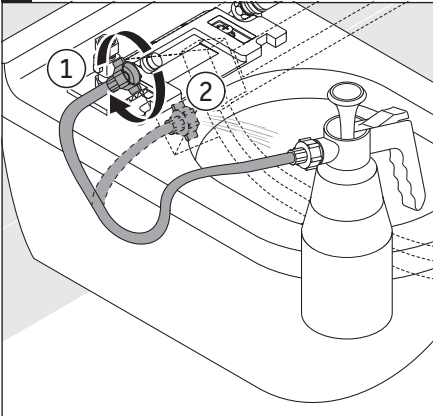
46



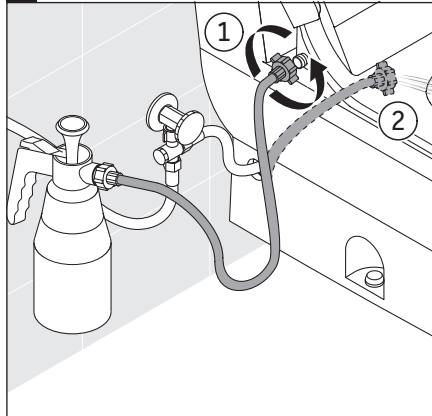




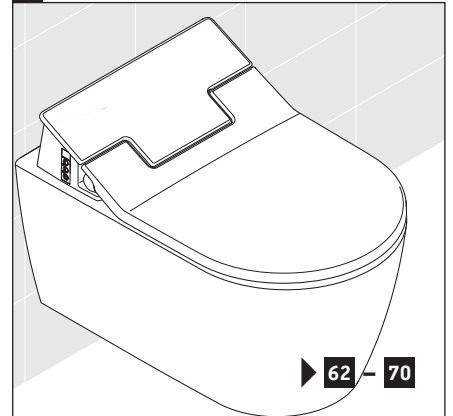
59 SensoWash® Starck C/e



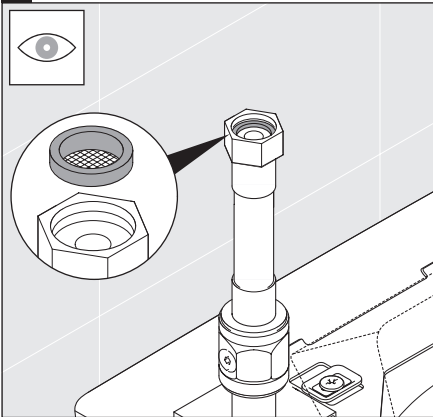
60 SensoWash® Starck



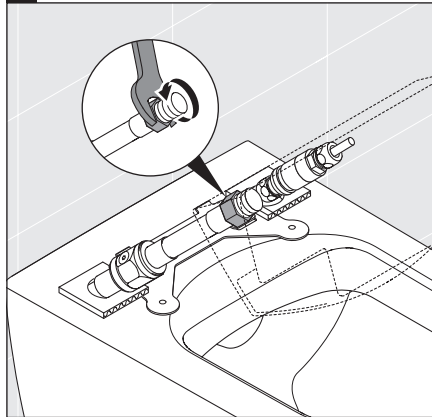
61 SensoWash® Slim



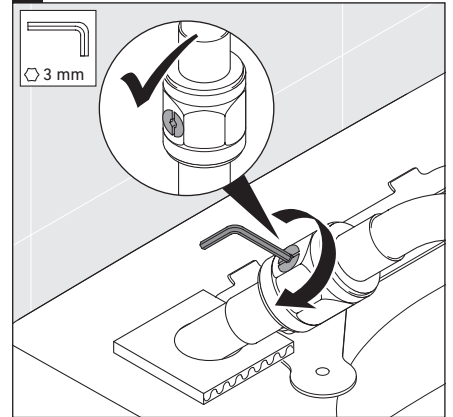
62



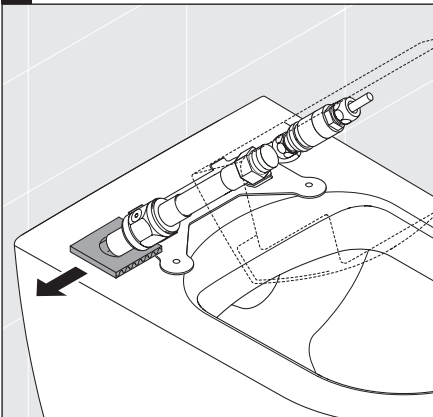
63



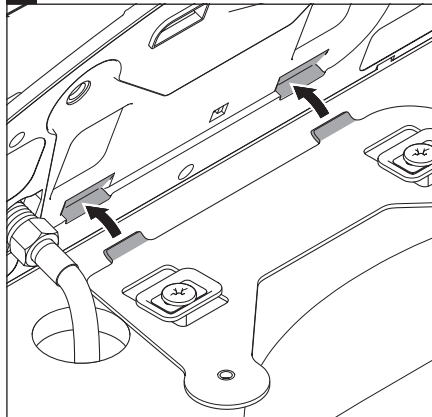
64



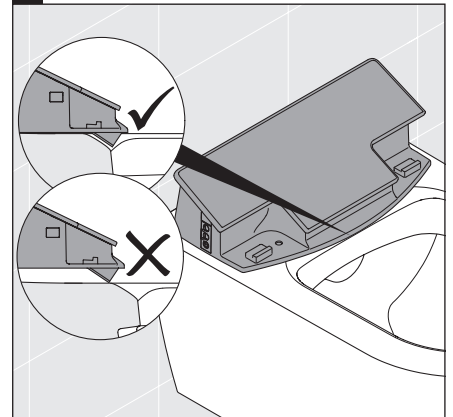
65



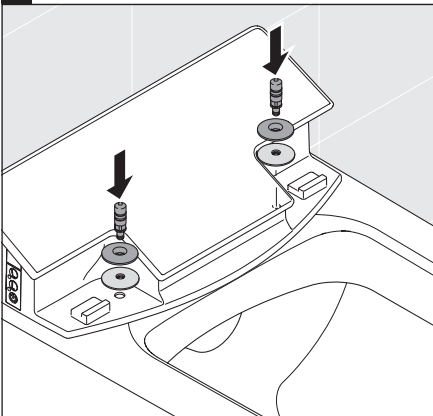
66



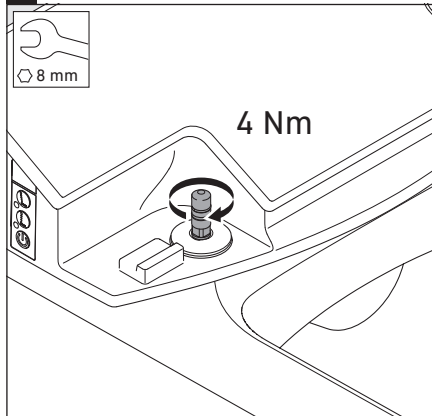
67



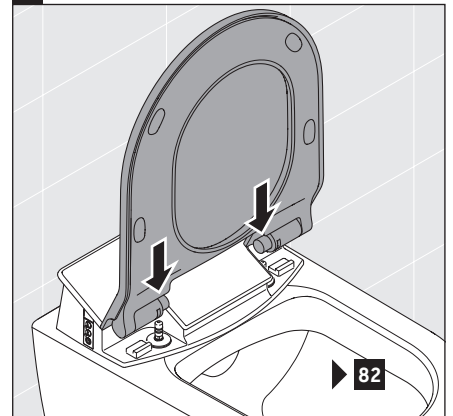
68



69

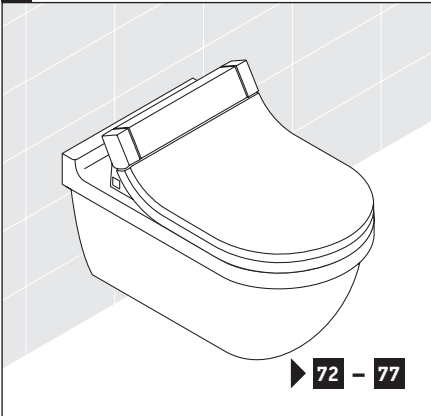


70

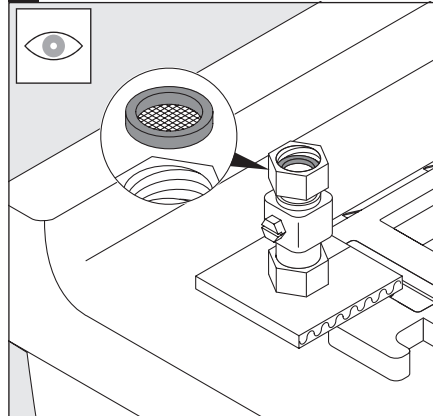




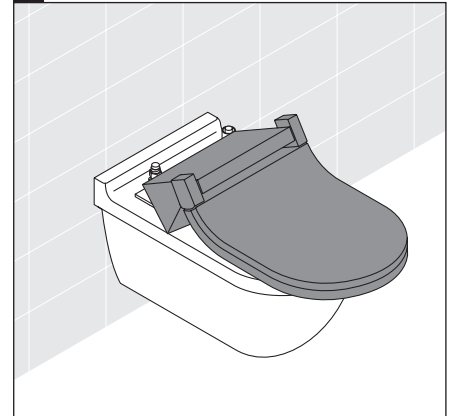
71 SensoWash® Starck C/e



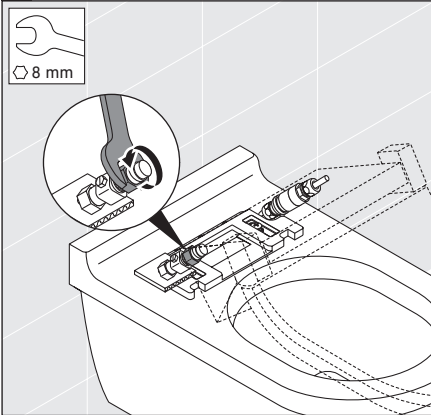
72



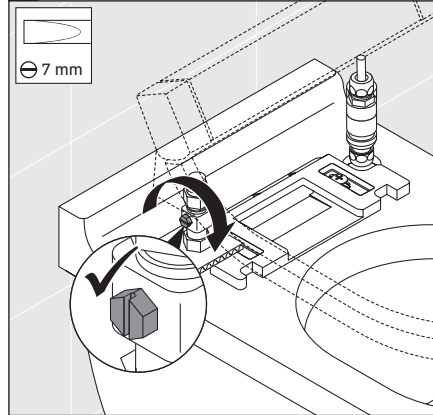
73



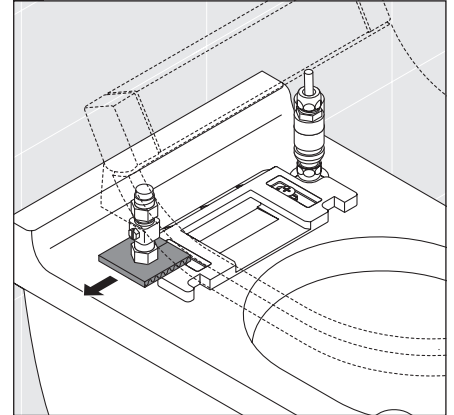
74



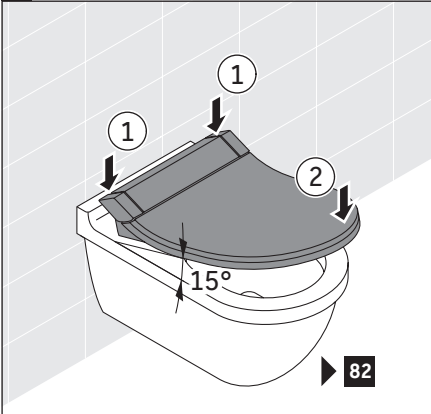
75



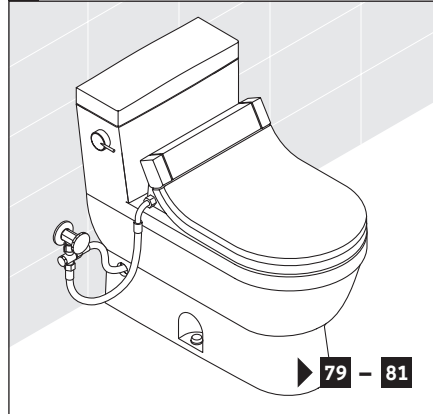
76



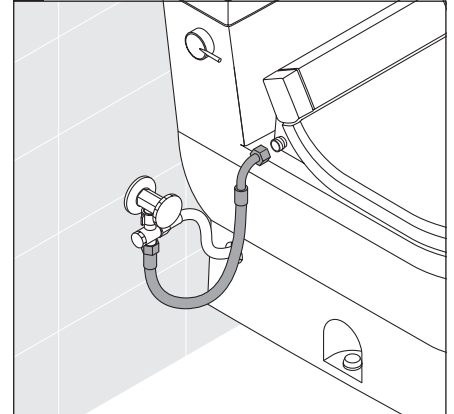
77



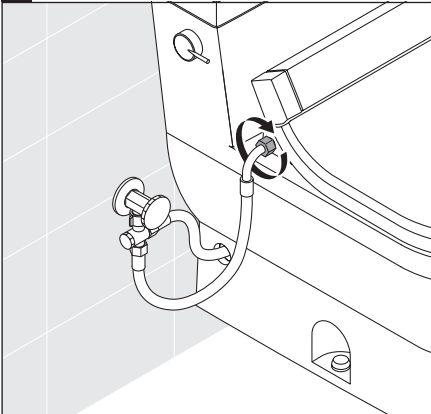
78 SensoWash® Starck



79



80



81

